



Tabula





Tabula

Inconfondibile, inimitabile, avvolgente,
caldo, elegante, vivo, naturale...
il legno...se ha un cuore di gres
porcellanato a impasto
colorato è Vallelunga digital
technology, più del legno.

Unmistakable, inimitable, enveloping,
warm, elegant, live, natural...
the wood ...if it has a heart of gres
porcelain in a colorful mix is Vallelunga's digital
technology, more than wood.

Безошибочный, Неподрожаемый, теплый,
элегантный, живой, натуральное...
дерево...если у него сердце из керамогранита, красочные
смеси и цифровая технология Vallelunga,
и конечно дерева.



Tabula



Sei colori per esprimere al meglio
la bellezza del legno e la
semplicità della natura.

Six colors to better express
the beauty of wood and the
simplicity of nature.

Otam quention experibus doluptures eos rehent lanimin
vendem explat occusci magnist iorempo rporendio quo
blandit, faciusae. Et rate quetium aliquas



Tabula Cenere 15x90







BIANCO



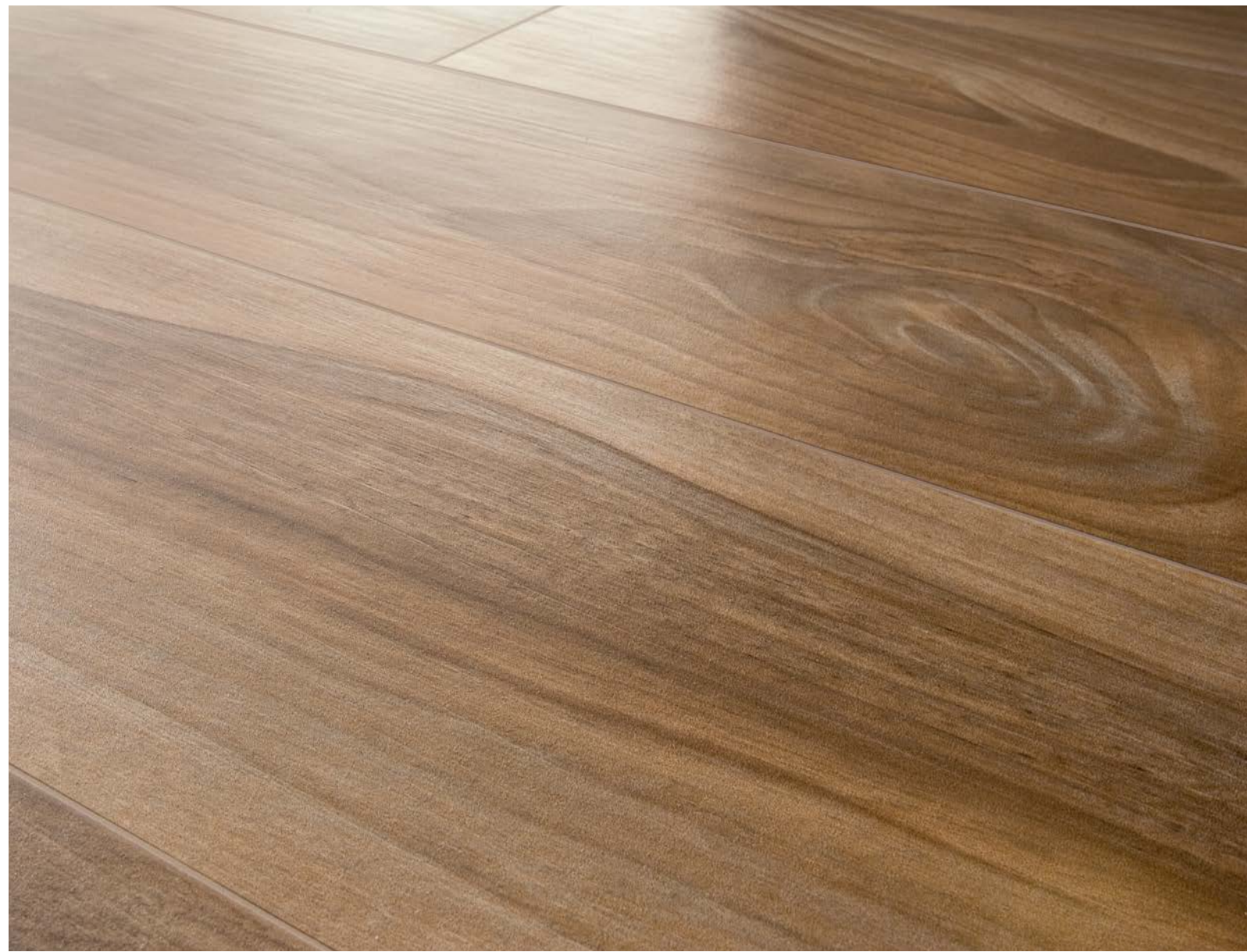
Tabula Bianco 15x90



NOCE



Tabula Noce 15x90





Tabula Moka 15x90



MIELE



Tabula Miele 15x90



NERO



Tabula Nero 15x90



MIELE



G3006A MIELE 15x90 - 5,9"x35,5"

67



G3026A MIELE 45x90 - 17,7"x35,5"

65

NOCE



G3007A NOCE 15x90 - 5,9"x35,5"

67



G3019A NOCE 45x90 - 17,7"x35,5"

65

MOKA



G3015A MOKA 15x90 - 5,9"x35,5"

67



G3018A MOKA 45x90 - 17,7"x35,5"

65

DIGITAL
TECHNOLOGY

BIANCO



G3005A BIANCO 15x90 - 5,9"x35,5"

67



G3016A BIANCO 45x90 - 17,7"x35,5"

65

CENERE



G3009A CENERE 15x90 - 5,9"x35,5"

67



G3017A CENERE 45x90 - 17,7"x35,5"

65

NERO



G1271A NERO 15x90 - 5,9"x35,5"

67



G1272A NERO 45x90 - 17,7"x35,5"

65

GRES PORCELLANATO
IMPASTO COLORATO

GRIP

antislip **R12**



G3003A MIELE GRIP 15x90 - 5,9"x35,5"

68



G3005A NOCE GRIP 15x90 - 5,9"x35,5"

68



G3004A MOKA GRIP 15x90 - 5,9"x35,5"

68



G3001A BIANCO GRIP 15x90 - 5,9"x35,5"

68



G3002A CENERE GRIP 15x90 - 5,9"x35,5"

68



G1273A NERO GRIP 15x90 - 5,9"x35,5"

68

G30803 ANG. **6**
BACCHETTA ALLUMINIO
1,5x1,5 - 0,6"x0,6"

G30801 BACCHETTA ALLUMINIO
1,5x90 - 0,6"x35,5"

19

G30804 ANG. **6**
BACCHETTA CROMO
1,5x1,5 - 0,6"x0,6"

G30802 BACCHETTA CROMO
1,5x90 - 0,6"x35,5"

19

G3003T BATTISCOPA MIELE 7x90 - 2,8"x35,5"

18

G3004T BATTISCOPA NOCE 7x90 - 2,8"x35,5"

18

G3005T BATTISCOPA MOKA 7x90 - 2,8"x35,5"

18

G3001T BATTISCOPA BIANCO 7x90 - 2,8"x35,5"

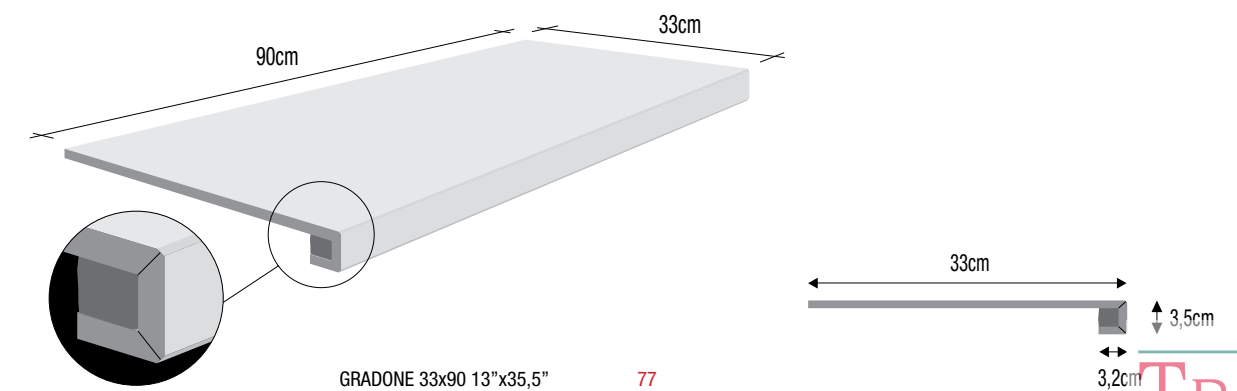
18

G3002T BATTISCOPA CENERE 7x90 - 2,8"x35,5"

18

G30085 BATTISCOPA NERO 7x90 - 2,8"x35,5"

18



GRADONE 33x90 13"x35,5" **77**

Gradone angolare disponibile per ogni colore della serie su richiesta.
Angular gradone available upon request for each color of the collection.

Mosaici di Tabula



* MOSAICO 30x30 - 12"x12" TESSERE 5x5 - 2"x2"
 G91008 MIELE 12
 G91009 NOCE 12
 G91010 MOKA 12
 G91011 BIANCO 12
 G91000 CENERE 12
 G30467 NERO 12



* MOSAICO MODULAR 30x30 - 12"x12"
 G92010 MIELE 21
 G92011 NOCE 21
 G92012 MOKA 21
 G92013 BIANCO 21
 G92014 CENERE 21
 G30470 NERO 21



* MOSAICO REGOLARE 30x30 - 12"x12" 2,5x30 - 1"x12"
 G92005 MIELE 12
 G92006 NOCE 12
 G92007 MOKA 12
 G92008 BIANCO 12
 G92009 CENERE 12
 G30469 NERO 12



* MOSAICO 30x30 - 12"x12" TESSERE 3x3 - 1,2"x1,2"
 G91003 MIELE 16
 G91004 NOCE 16
 G91005 MOKA 16
 G91006 BIANCO 16
 G91007 CENERE 16
 G30468 NERO 16



* MOSAICO LISTELLATO 30x30 - 12"x12"
 G92015 MIELE 16
 G92016 NOCE 16
 G92017 MOKA 16
 G92018 BIANCO 16
 G92019 CENERE 16
 G30475 NERO 16



G91002 MOSAICO MIX CALDO 30x30 - 12"x12"
 TESSERE 3x3 - 1,2"x1,2" 17

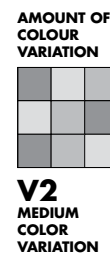
* Disponibile in tutti i colori
 Available in all colors
 В наличии все цвета

Mosaici di Tabula Miele 30x30 tessere 3x3 - Mosaico Mix Caldo 30x30 tessere 3x3 - Tabula Miele 45x90 - 15x90



Tabula Grip Disponibile nel formato 15x90 - Available size 5,8"x35,5"

GRES PORCELLANATO IMPASTO COLORATO		DIGITAL TECHNOLOGY		CARATTERISTICHE TECNICHE Technical Characteristics / Caractéristiques Techniques / Technische Eigenschaften CONFORME / ACCORDING TO / CONFORME / GEMÄß ANSI 137,1 ImperVIOUS porcelain tiles		NAT.	GRIP
ceramica VALLELUNGA		CARATTERISTICHE TECNICHE TECHNICAL CHARACTERISTICS CARACTÉRISTIQUES TECHNIQUES TECHNISCHE EIGENSCHAFTEN	METODO DI PROVA ASTM TEST METHOD ASTM MÉTHODE D'ESSAI ASTM PRÜFMETHODE ASTM	REQUISITI PRESCRITTI Required Value Valeur Requisie Vorgeschriebener Wert ANSI 137,1	VALORI Value/Value/Wert VALLELUNGA SMALTATO GLAZED GL	VALORI Value/Value/Wert VALLELUNGA SMALTATO GLAZED GL	
	ASSORBIMENTO D'ACQUA WATER ABSORPTION ABSORPTION D'EAU WASSERABSORPTION	EN-ISO 10545-3	0,5% (fully vitrified)	≤ 0,05	≤ 0,05		
	RESISTENZA ALLA ROTTURA BREAKING MODULUS RÉSISTANCE À LA FLEXION BIEGEFESTIGKEIT	EN-ISO 10545-4	≥250 Pounds ≥113 Kg ≥1110 N	CONFORME Compliant	CONFORME Compliant		
	DUREZZA MOHS MOHS HARDNESS DURETÉ MOHS HÄRTE MOHS	EN-ISO 101		MOHS 5	> MOHS 5		
	RESISTENZA ALL'ABRAZIONE ABRASION RESISTANCE RÉSISTANCE À L'ABRASION ABRASIONSWIDERSTÄNDIGKEIT	EN-ISO 10545-7	NON RICHIESTO Not required	METODO DI PROVA ISO 10545-7 PEI V	METODO DI PROVA ISO 10545-7 PEI V		
	RESISTENZA AGLI SBALZI TERMICI THERMAL SHOCK RESISTANCE RÉSISTANCE AUX CHOC THERMIQUES TEMPERATURWECHSELBESTÄNDIGKEIT	ASTM C484	RICHIESTO required	RESISTENTE Resistant	RESISTENTE Resistant		
	RESISTENZA ALLO SCIVOLAMENTO SLIP RESISTANCE RÉSISTANCE AU GLISSEMENT RUTSCHFESTIGKEIT	DIN 51130	RICHIESTO required	R9	R12		
	MISURA DEL COEFFICIENTE DI ATTRITO STATICO DETERMINATION OF STATIC COEFFICIENT OF FRICTION MISURE DE FRICTION STATIQUE MESSUNG VON STATISCHEN FRICTION	ASTM C1028	RICHIESTO required	≥ 0,60	BAGNATA 0,74 ASCIUTTA 1,03 WET 0,74 DRY 1,03		
	RESISTENZA ALL'ATTACCO CHIMICO CHEMICAL RESISTANCE RÉSISTANCE CHIMIQUE CHEMISCHE BESTÄNDIGKEIT	EN-ISO 10545-13	NON RICHIESTO Not required	RESISTENTE Resistant	RESISTENTE Resistant		
	RESISTENZA AL GELO FROST RESISTANCE RÉSISTANCE AU GEL FROSTBESTÄNDIGKEIT	EN-ISO 10545-12	NON RICHIESTO Not required	RESISTENTE Resistant	RESISTENTE Resistant		
	RESISTENZA ALLE MACCHIE STAIN RESISTANCE RÉSISTANCE AUX TACHES FLECKENBESTÄNDIGKEIT	EN-ISO 10545-14	NON RICHIESTO Not required	RESISTENTE Resistant	RESISTENTE Resistant		
	SPESORE THICKNESS ÉPAISSEUR STÄRKE	ASTM C485 Planariti Warpage	≤ 1,0% Sui lati/On sides ≤ 0,75% Sulle diagonali/On diagonals	CONFORME Compliant	CONFORME Compliant		
	Dimensioni Dimensions	ASTM C499	≤ 3,0% Sulle dimensioni nominali Of nominal dimensions ≤ 1,5% Differenza nel lotto tra valori min. e max./Difference in batch between min. and major values	CONFORME Compliant	CONFORME Compliant		
	Spessore Thickness	ASTM C499	Differenza nel lotto tra spessore min. e max. Difference in batch between min. and major thickness	CONFORME Compliant	CONFORME Compliant		
	Parallelismo dei lati Wedging	ASTM C502	≤ 1,0 %	CONFORME Compliant	CONFORME Compliant		



Tabula

Imballaggi - packing - emballages - verpackung - Упаковки

Formato Size cm Format cm Формат см	Pezzi/scatola Pieces/box Pièces/boîte Stück/Karton Изделий/коробку	Mq/scatola Sq.Mt./box Mq/boîte Qm/Karton M2/коробку	Kg/scatola Weight/box Poids/boîte Gewichte/Karton Kr/коробку	Scatole/pallet Box/pallet Boîte/pallet Karton/pallet Коробок/паллеты	Mq/pallet Sq.Mt./pallet Mq/pallet Qm/pallet M2/паллеты	Kg/pallet Weight/pallet Poids/pallet Gewichte/pallet Kr/паллеты	Spessore Thickness Épaisseur Stärke Толщина
45x90 Fondo	3	1,22	29,25	30	36,6	890	10
15x90 Fondo	6	0,81	18	64	51,84	1164	10
7x90 Battiscopa	22	-	14	-	-	-	-

Mosaici di Tabula

Imballaggi - packing - emballages - verpackung - Упаковки

Formato Size cm Format cm Формат см	Pezzi/scatola Pieces/box Pièces/boîte Stück/Karton Изделий/коробку	Mq/scatola Sq.Mt./box Mq/boîte Qm/Karton M2/коробку	Kg/scatola Weight/box Poids/boîte Gewichte/Karton Kr/коробку	Scatole/pallet Box/pallet Boîte/pallet Karton/pallet Коробок/паллеты	Mq/pallet Sq.Mt./pallet Mq/pallet Qm/pallet M2/паллеты	Kg/pallet Weight/pallet Poids/pallet Gewichte/pallet Kr/паллеты	Spessore Thickness Épaisseur Stärke Толщина
30x30 Mosaico (5x5)	10	-	18,6	30	-	-	10
30x30 Mosaico (3x3)	10	-	17,4	30	-	-	10
30x30 Mosaico Reg.	10	-	18,4	30	-	-	10
30x30 Mosaico Mod.	6	-	11,2	60	-	-	10
30x30 Mosaico List.	5	-	9,4	60	-	-	10
30x30 Mosaico Mix	10	-	18,6	30	-	-	10



01036 NEPI (VT) Loc. Settevene Via dell'Industria n, 7 Tel. 0761 5291 - 4 linee - Fax. 0761 527156
www.vallelungacer.it - www.vallelungaceramica.ru


TROPICAL
TILE & MARBLE



Tabula XL





Tabula XL

20x120, il nuovo maxi formato
Tabula che celebra
la bellezza della natura
e il fascino della tradizione.

20x120, the new maxi size
Tabula celebrating
the beauty of nature
and the charm of tradition.

20x120, новый макси формат
Tabula воспеваает
красоту природы
и очарование традиции.



Tabula XL

La bellezza del legno
e la semplicità della
natura racchiusa in
5 raffinati colori...

The beauty of the wood
and the simplicity of the
nature contained in
5 elegant colors...

Красота дерева
и простота природы
заклучена в 5
изысканных цветах...



Tabula XL

Un nuovo formato per evocare
la natura in tutte le sue
sfumature e peculiarità...
20x120, per dare maggior risalto
a colori, tonalità, linee e forme,
celebrando la bellezza di uno
stile spontaneo, autentico e
sempre attuale.

A new size to call forth the nature in all its
nuances and peculiarities...20x120, to give
greater prominence to colors, shades, lines and shapes,
celebrating the beauty of a natural style,
genuine and always alive.

Новый формат, чтобы вызвать природу во всех ее
нюансах и особенностях...20x120, чтобы
подчеркнуть цвета, оттенки, линии и формы,
воспеть красоту спонтанного стиля,
подлинного и всегда актуального.

Tabula XL Bianco 20x120 - 7,9"x47,2"

BIANCO



Tabula XL Bianco 20x120 - 7,9"x47,2"

6 Tabula XL

BIANCO



NOCE



Tabula XL Noce 20x120 - 7,9"x47,2"



CENERE



Tabula XL Cenere 20x120 - 7,9"x47,2"

12 Tabula XL



MIELE



Tabula XL Miele 20x120 - 7,9"x47,2"

16 Tabula XL



GRIGIO



Tabula XL Grigio 20x120 - 7,9"x47,2"

20 Tabula XL

Tabula XL

20x120 cm - 7,9"x47,2"

DIGITAL
TECHNOLOGY

GRES PORCELLANATO
IMPASTO COLORATO

NOCE



G0010A TABULA XL NOCE 20x120 - 7,9"x47,2"

68

MIELE



G0012A TABULA XL MIELE 20x120 - 7,9"x47,2"

68

BIANCO



G0008A TABULA XL BIANCO 20x120 - 7,9"x47,2"

68

GRIGIO



G0011A TABULA XL GRIGIO 20x120 - 7,9"x47,2"

68

CENERE



G0009A TABULA XL CENERE 20x120 - 7,9"x47,2"

68

G30803 ANG.
BACCHETTA ALLUMINIO
1,5x1,5 - 0,6"x0,6"

6

G30801 BACCHETTA ALLUMINIO
1,5x90 - 0,6"x35,5"

19

G30804 ANG.
BACCHETTA CROMO
1,5x1,5 - 0,6"x0,6"

6

G30802 BACCHETTA CROMO
1,5x90 - 0,6"x35,5"

19



G3004T BATTISCOPA NOCE 7x90 - 2,8"x35,5"

18



G3003T BATTISCOPA MIELE 7x90 - 2,8"x35,5"

18



G3001T BATTISCOPA BIANCO 7x90 - 2,8"x35,5"

18



G30087 BATTISCOPA GRIGIO 7x90 - 2,8"x35,5"

18

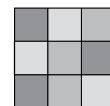


G3002T BATTISCOPA CENERE 7x90 - 2,8"x35,5"

18

CARATTERISTICHE TECNICHE				
Technical Characteristics / Caractéristiques Techniques / Technische Eigenschaften				
CONFORME / ACCORDING TO / CONFORME / GEMÄß ANSI 137,1 Impervious porcelain tiles				
	CARATTERISTICHE TECNICHE TECHNICAL CHARACTERISTICS CARACTÉRISTIQUES TECHNIQUES TECHNISCHE EIGENSCHAFTEN	METODO DI PROVA ASTM TEST METHOD ASTM MÉTHODE D'ESSAI ASTM PRÜFMETHODE ASTM	REQUISITI PRESCRITTI Required Value Valeur Requise Vorgeschriebener Wert ANSI 137,1	VALORI Value/Valueur/Wert VALLELUNGA SMALTATO GLAZED GL
	ASSORBIMENTO D'ACQUA WATER ABSORPTION ABSORPTION D'EAU WASSERABSORPTION	EN-ISO 10545-3	0,5% (fully vitrified)	≤ 0,05
	RESISTENZA ALLA ROTTURA BREAKING MODULUS RÉSISTANCE À LA FLEXION BIEGEFESTIGKEIT	EN-ISO 10545-4	≥250 Pounds ≥113 Kg ≥1110 N	CONFORME Compliant
	DUREZZA MOHS MOHS HARDNESS DURETÉ MOHS HÄRTE MOHS	EN-ISO 101		MOHS 5
	RESISTENZA ALL'ABRASIONE ABRASION RESISTANCE RÉSISTANCE À L'ABRASION ABRASIONSWIDERSTÄNDIGKEIT	EN-ISO 10545-7	NON RICHIESTO Not required	METODO DI PROVA ISO 10545-7 PEI V
	RESISTENZA AGLI SBALZI TERMICI THERMAL SHOCK RESISTANCE RÉSISTANCE AUX CHOC THERMIQUES TEMPERATURWECHSELBESTÄNDIGKEIT	ASTM C484	RICHIESTO required	RESISTENTE Resistant
	RESISTENZA ALLO SCIVOLAMENTO SLIP RESISTANCE RÉSISTANCE AU GLISSEMENT RUTSCHFESTIGKEIT	DIN 51130	RICHIESTO required	R9
	MISURA DEL COEFFICIENTE DI ATTRITO STATICO DETERMINATION OF STATIC COEFFICIENT OF FRICTION MISURE DE FRICTION STATIQUE MESSUNG VON STATISCHEN FRICTION	ASTM C1028	RICHIESTO required	≥ 0,60
	RESISTENZA ALL'ATTACCO CHIMICO CHEMICAL RESISTANCE RÉSISTANCE CHIMIQUE CHEMISCHE BESTÄNDIGKEIT	EN-ISO 10545-13	NON RICHIESTO Not required	RESISTENTE Resistant
	RESISTENZA AL GELO FROST RESISTANCE RÉSISTANCE AU GEL FROSTBESTÄNDIGKEIT	EN-ISO 10545-12	NON RICHIESTO Not required	RESISTENTE Resistant
	RESISTENZA ALLE MACCHIE STAIN RESISTANCE RÉSISTANCE AUX TACHES FLECKENBESTÄNDIGKEIT	EN-ISO 10545-14	NON RICHIESTO Not required	RESISTENTE Resistant
	SPESORE THICKNESS ÉPAISSEUR STÄRKE	ASTM C485 Planarit Warpage	≤ 1,0% Sui lati/On sides ≤ 0,75% Sulle diagonali/On diagonals	CONFORME Compliant
		ASTM C499 Dimensioni Dimensions	≤ 3,0% Sulle dimensioni nominali Of nominal dimensions ≤ 1,5% Differenza nel lotto tra valori min. e max./Difference in batch between min. and major values	CONFORME Compliant
		ASTM C499 Spessore Thickness	≤ 0,040 inch Differenza nel lotto tra spessore min. e max. Difference in batch between min. and major thickness	CONFORME Compliant
		ASTM C502 Parallelismo dei lati Wedging	≤ 1,0 %	CONFORME Compliant

AMOUNT OF
COLOUR
VARIATION



V2
MEDIUM
COLOR
VARIATION

Tabula XL

Imballaggi - packing - emballages - verpackung - Упаковки

Formato Size cm Format cm Формат см	Pezzi/scatola Pieces/box Pièces/boîte Stück/Karton Изделий/коробку	Mq/scatola Sq.Mt./box Mq/boîte Qm/Karton M2/коробку	Kg/scatola Weight/box Poids/boîte Gewichte/Karton Kr/коробку	Scatole/pallet Box/pallet Boîte/pallet Karton/pallet Коробок/паллеты	Mq/pallet Sq.Mt./pallet Mq/pallet Qm/pallet M2/паллеты	Kg/pallet Weight/pallet Poids/pallet Gewichte/pallet Kr/паллеты	Spessore Thickness Épaisseur Stärke Толщина
20x120 Fondo	5	1,20	28,2	42	50,40	1205,4	10
7x90 Battiscopa	6	-	9,62	36	-	-	

